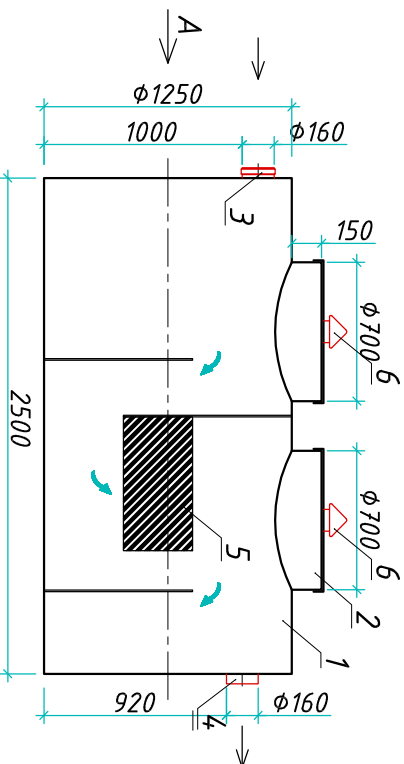


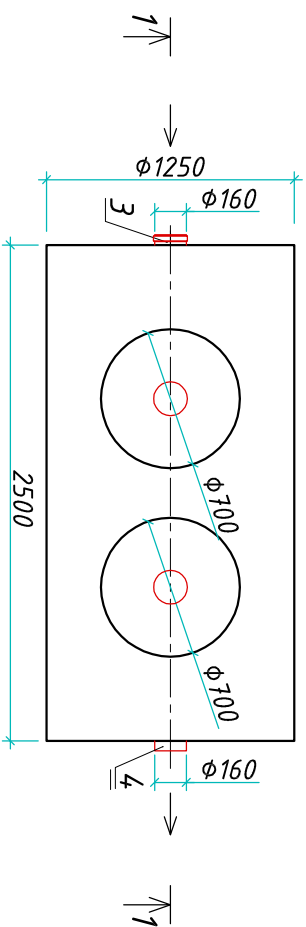
# Пескобензозапасоделитель "VloPlast BVMO-5"

Приложение N \_\_\_\_\_  
 К договору поставки N \_\_\_\_\_ от \_\_\_\_\_  
 Спецификация N \_\_\_\_\_

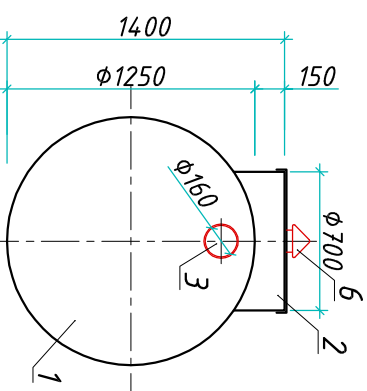
Разрез 1-1



Вид сверху



Вид А



Транспортовочный вес оборудования - 200кг  
 Вес оборудования в аварийном состоянии - 3270кг

Экспликация оборудования и сооружений N \_\_\_\_\_

Поз	Наименование	Кол-во	Мат-ал	Примечание
1	Корпус	1	ПП	D=1250мм, L=2500мм
2	Горловина с крышкой	2	ПП	D=700мм, H=150мм
3	Подводящий патрубкок (распудб/мффа)	1	ПП	DN/OD 160
4	Отводящий патрубкок	1	ПП	DN/OD 160
5	Калесцентный модуль	1	ПВХ	
6	Вентиляционный грибок	2	ПП	DN 110

000 "Блорэй"

Пескобензозапасоделитель

"VloPlast BVMO-5"

Изм./Лист	Документ	Подпись	Дата	Стандия	Лист	Листов
Разраб.	Нижник Е. Ю.				1	1
Проверил	Шилев В. В.					
www.vloplast.com т.+7 (861) 212-97-00						

Инв. N подл.	Подпись и дата	Взам. инв. N

Дата \_\_\_\_\_

Дата \_\_\_\_\_

Подпись \_\_\_\_\_

Подпись \_\_\_\_\_

M.П.

M.П.